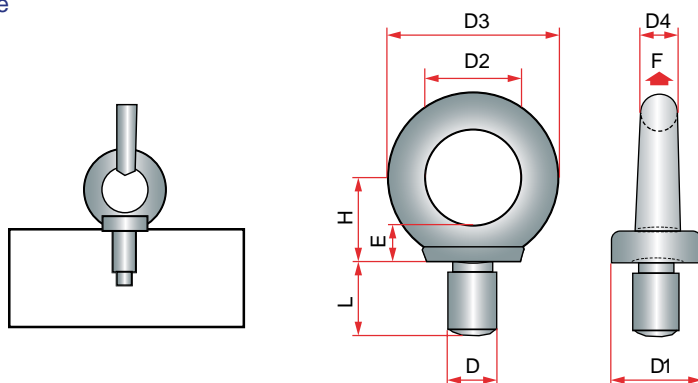


Lifting bolt  
Cáncamos  
Šruba z uchem  
Olhal de elevação  
Anneu de levege



DIN 580

F (Kp)	E	H	L	D4	D3	D2	D1	D	REF.
85	8,50	18	15	8	36	20	20	8	CAN/ 08
150	10	22	18	10	45	25	25	10	CAN/ 10
220	11	28	22	12	54	30	30	12	CAN/ 12
								14	CAN/ 14
380	13	30	28	14	63	35	35	16	CAN/ 16
570	16	35	30	16	72	40	40	20	CAN/ 20
1050	18	45	38	20	90	50	50	24	CAN/ 24
1700	22	55	45	24	108	60	65	30	CAN/ 30
2500	26	65	56	28	126	70	75	36	CAN/ 36
3400	30	75	65	32	144	80	85	42	CAN/ 42