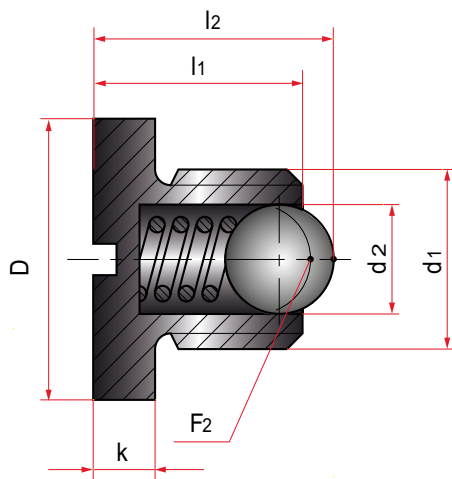


Spring stop
 Posicionador de bola
 Zatrask kulkowy
 Perno roscado com esfera
 Vis a bille a tête fendue



Mat. : 1.0718. Maximum temperature at work: 250° C.

d2	D	K	F2	I1	I2	d1	REF.
2,5	6	2,5	11,6	9	9,8	M4	BR36/ M 4
3	8	3,5	13,3	12	12,9	M5	BR36/ M 5
3,5	10	5	15,1	14	15	M6	BR36/ M 6
5	13		29,5	16	17,5	M8	BR36/ M 8
6	16	6	43	20	22	M10	BR36/ M10
8	18	7	59,8	22	24,5	M12	BR36/ M12