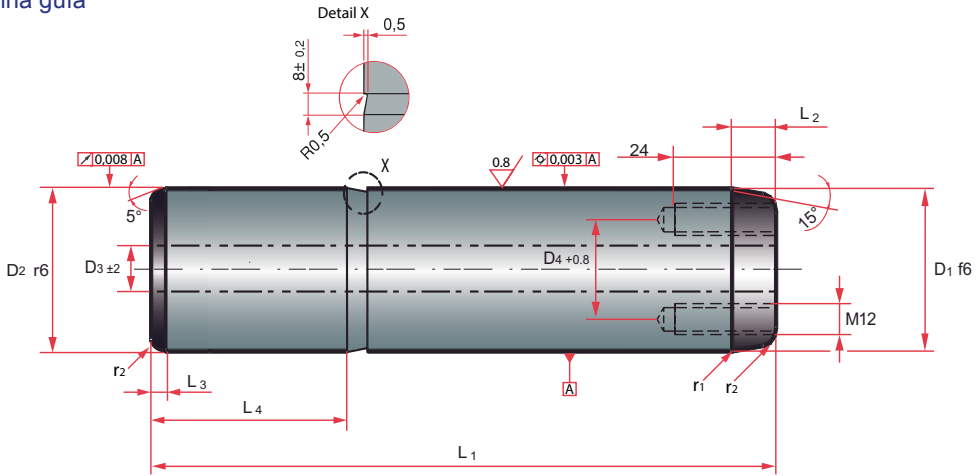
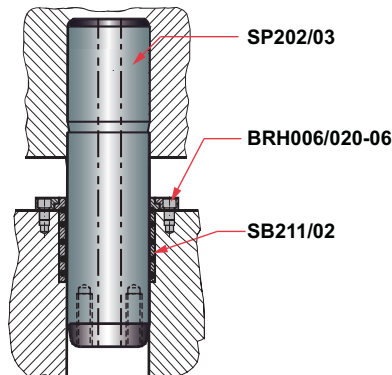


Guide pillar
Columna guía



Up to Ø30 - 1.7131 (16MnCr5) – Cemented / Bigger than Ø40 - 1.1191 (Ck 45) – Induction / Hardness: 60+4HRC
 Hasta Ø30 - 1.7131 (16MnCr5) – Cementado / Superior a Ø40 - 1.1191 (Ck 45) – Inducción / Dureza: 60+4HRC

Dimensiones Dimensions		L ₁																
D ₁	D ₂	D ₃	D ₄	200	224	250	280	315	355	400	450	500	560	L ₂	L ₃	L ₄	r ₁	r ₂
80		40	58	•	•	•	•	•	•	•	•			10	4	100	8	3
100		50	72		•	•	•	•	•	•	•					125	10	
125		65	90					•	•	•	•	•		12	5	140	12	4
160		95	132							•	•	•	•			180	18	



How to order: SP202/03-D1-L1 / Example: SP202/03-125-400
 Forma de pedido: SP202/03-D1-L1 / Ejemplo: SP202/03-125-400