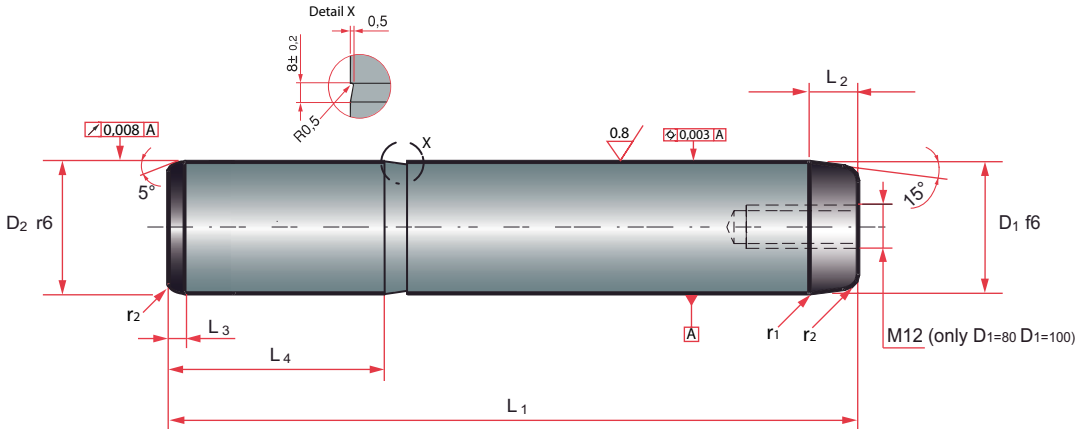
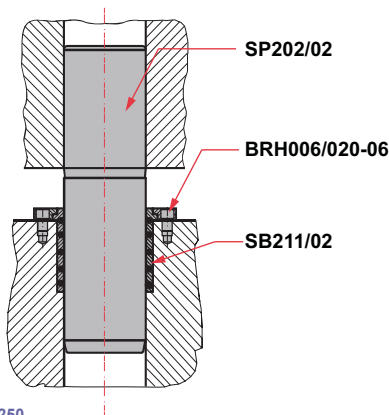


Guide pillar
Column guía



Up to Ø30 - 1.7131 (16MnCr5) – Cemented / Bigger than Ø40 - 1.1191 (Ck 45) – Induction / Hardness: 60+4HRC
 Hasta Ø30 - 1.7131 (16MnCr5) – Cementado / Superior a Ø40 - 1.1191 (Ck 45) – Inducción / Dureza: 60+4HRC

Dimensiones Dimensions		L ₁												L ₂	L ₃	L ₄	r ₁	r ₂				
D ₁	D ₂	125	140	160	180	200	224	250	280	315	355	400	450									
25		•	•	•	•	•	•							8	4	40	3	2				
32			•	•	•	•	•												45			
40			•	•	•	•	•	•											56			
50				•	•	•	•	•	•	•				10		70	5	2,5				
63					•	•	•	•	•	•	•		80			6						
80						•	•	•	•	•	•	•	100			8	3					
100							•	•	•	•	•	•	125			10						



How to order: SP202/02-D1-L1 / Example: SP202/02-32-250
 Forma de pedido: SP202/02-D1-L1 / Ejemplo: SP202/02-32-250