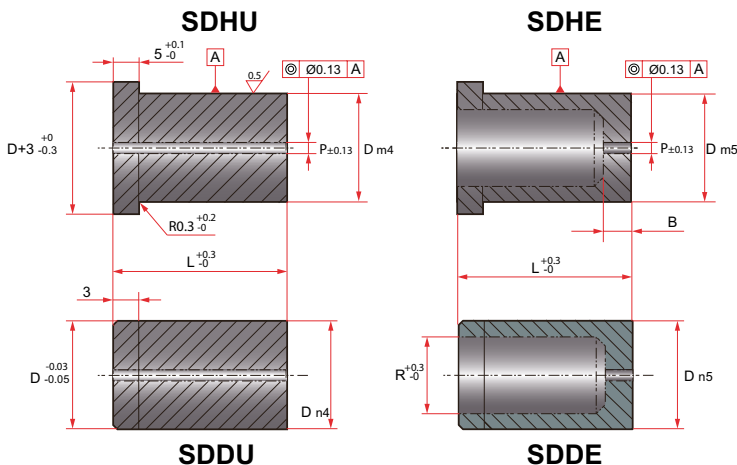


# SDHU/SDHE/SDDU/SDDE



Button blank  
Casquillos corte en bruto



Type	Body		SDHE/SDDE B			SDHE/SDDE							
	D	P	Std S	Alt A	Alt B	R	20	22	25	28	30	32	35
SDD_ SDH_	8	0,8	—	—	—	—	*	*	*	*	*	*	*
	10	0,8	4	8	—	6,0	*	*	*	*	*	*	*
	13	1,6	5	8	—	8,0	*	*	*	*	*	*	*
	16	1,6	5	8	—	9,5	*	*	*	*	*	*	*
	20	1,6	5	12	20	12,0	*	*	*	*	*	*	*
	22	1,6	6	12	20	15,0	*	*	*	*	*	*	*
	25	1,6	6	12	20	17,5	*	*	*	*	*	*	*
	32	1,6	6	12	20	21,0	*	*	*	*	*	*	*
	38	1,6	8	12	20	27,0	*	*	*	*	*	*	*
	40	1,6	8	12	20	27,0	*	*	*	*	*	*	*
	45	3,2	8	12	20	36,0		*	*	*	*	*	*
	50	3,2	8	12	20	41,0		*	*	*	*	*	*
	56	3,2	8	12	20	46,0		*	*	*	*	*	*
63	3,2	8	12	20	51,0		*	*	*	*	*	*	
71	3,2	8	12	20	57,0		*	*	*	*	*	*	
SDD_ Only	76	3,2	8	12	20	61,0		*	*	*	*	*	*
	85	3,2	8	12	20	67,0		*	*	*	*	*	*
	90	3,2	8	12	20	71,0		*	*	*	*	*	*
	100	3,2	8	12	20	79,0		*	*	*	*	*	*

Material	Hardness
HWS (12% Cr)	62 ± 2 HRC
HSS	62 ± 2 HRC

How to order: Type-D/B-L-Mat. - Example: SDHE/16-5-28-HSS  
Forma de pedido: Type-D/B-L-Mat. - Ejemplo: SDHE/16-5-28-HSS