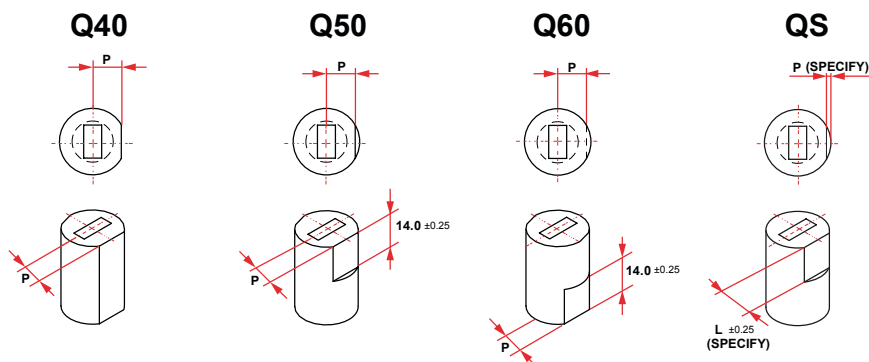
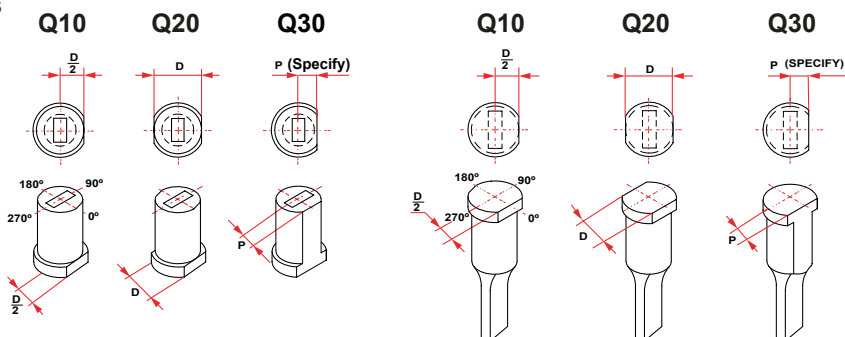


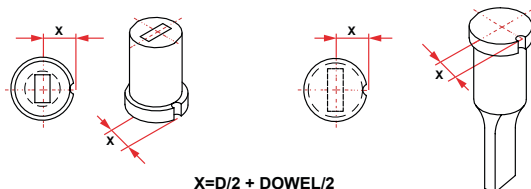
Locking devices

Locking devices
Antigiros



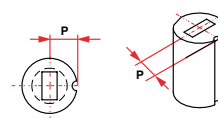
Body Ø	10	13	16	20	22	25	32	38	40	45	50	56	63	71	76	85	90	100
P	4,0	5,5	7,0	8,5	9,5	11,0	14,0	17,0	18,0	20,5	23,0	26,0	29,5	33,5	35,5	40,0	42,5	47,5

Q70 / Q80 / Q90



$$X = D/2 + DOWEL/2$$

QP



Body Ø	Q 70 3,0 Dowel Ø	Q 80 4,0 Dowel Ø	Q 90 6,0 Dowel Ø	QP Specify dowel
	P			Specify
10	5,5	6,0	7,0	
13	6,7	7,2	8,2	
16	8,0	8,0	9,0	
20	10,0	10,0	11,0	
22	11,0	11,0	12,0	
25	12,5	12,5	13,5	
32-up	D/2	D/2	D/2	