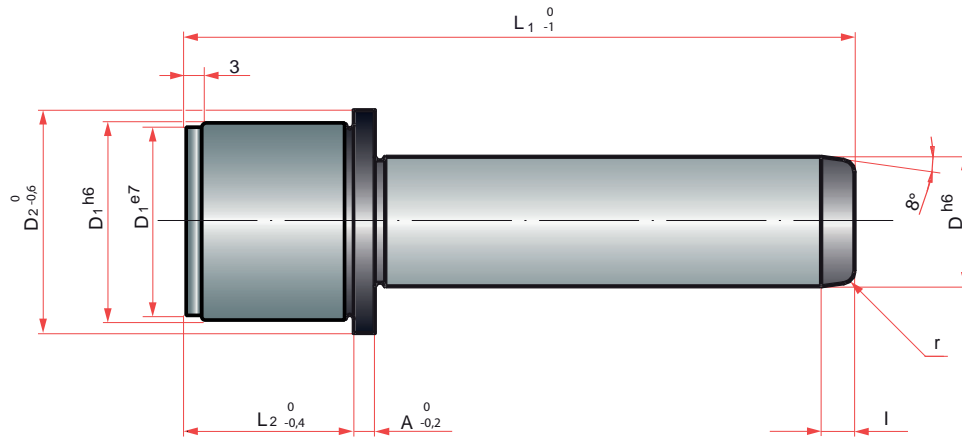


Guide pillar double diameter  
Columna de doble diámetro



Mat: 1.1213 (Cf53) 62 ±2 HRC

Dimensions / Dimensiones								L <sub>1</sub>																
D	D <sub>1</sub>	D <sub>2</sub>	L <sub>2</sub>	I	r	A		130	140	160	170	180	190	200	212	225	235	240	250	275	300	325	355	
15/16	28	34	25	5	2	5		•	•															
18/19	32	40	30	6				•	•	•														
24/25	40	45	35	7	3				•	•	•	•												
30/32	48	55	40	8						•	•	•	•	•										
40/42	58	70	45	10	4							•	•	•	•			•						
50/52	68	80	50	12	5									•	•	•		•						
60/63	85	95	55	13	6												•		•	•	•			
80	100	120	60	15		6,5											•		•	•	•	•	•	•

How to order: BRH102/D-L1 / Example BRH102/030-190  
Forma de pedido: BRH102/D-L1 / Ejemplo BRH102/030-190