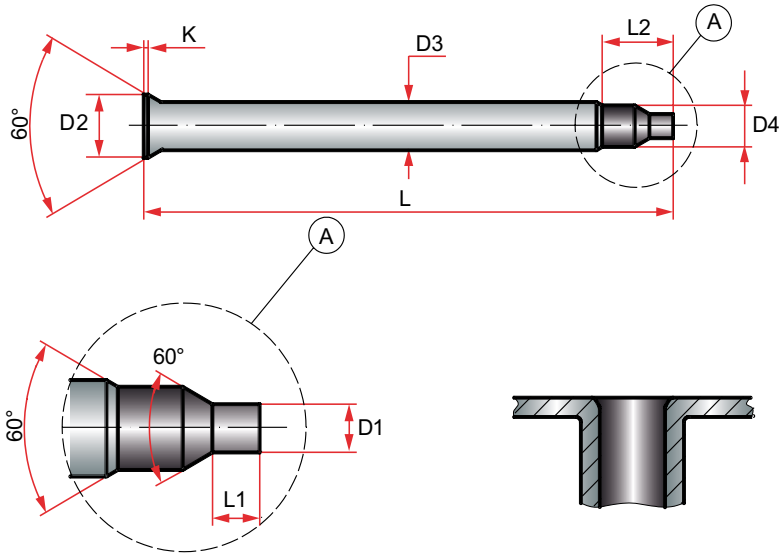


EC Draw Punch
Punzón de embutición



Material	Hardness	
	Body	Head
HWS (12% Cr)	62 ± 2 HRC	50 ± 5 HRC
HSS	64 ± 2 HRC	50 ± 5 HRC

Rosca	D1	D2	D3	D4	L	L1	L2	K
M2	1,0	4,5	3	1,6	75	1,5	10	0,5
M2,5	1,1			2,1				
M3	1,3			2,6				
M4	2,0	5,5	4	3,4	80	3,0	12	1,0
M5	2,7	6,5	5	4,3		3,5		
M6	3,4	8,0	6	5,1				
M8	4,2	10,0	8	6,9		4,0		

How to order: BREC thread
Forma de pedido: BREC Rosca