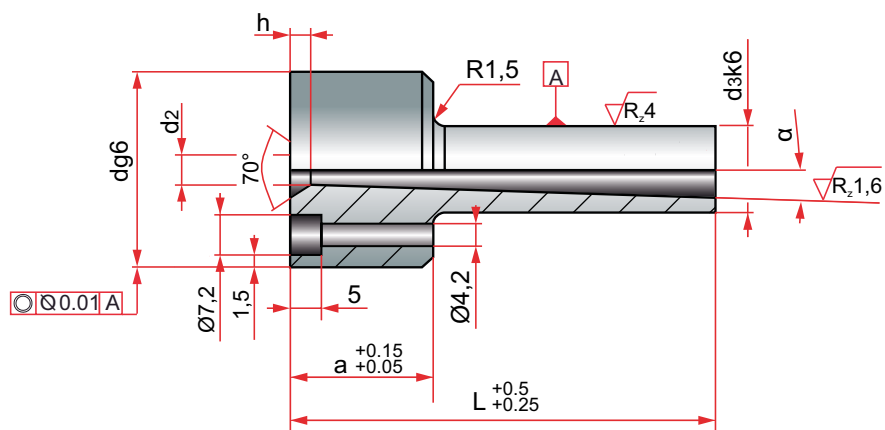


BRB1

Sprue brushing
 Bebedero de inyección
 Tuleja wtryskowa
 Injector
 Buse d'injection



Mat. : 1.1191. Hardness: 21-23 HRC.

d2	h	α (°)	d	a	d3	L	REF.
4	3	2	35	12	14	27	BRB1/12x027
						36	BRB1/12x036
						46	BRB1/12x046
		70		BRB1/12x070			
		100		BRB1/12x100			
		128		BRB1/12x128			
	2	24	2	24	51	BRB1/24x051	
					60	BRB1/24x060	
					70	BRB1/24x070/2°	
					70	BRB1/24x070/1°	
1	1	1	1	100	BRB1/24x100		
				128	BRB1/24x128		