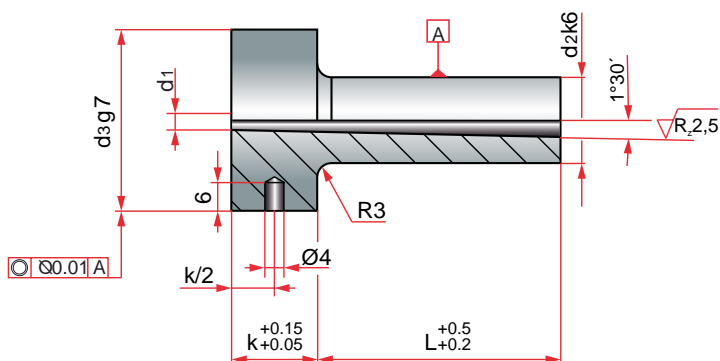


BR51 Radio 0

E 1600/0510, Z 511

Sprue bushing
 Bebedero de inyección
 Tuleja wtryskowa
 Injector
 Buse d'injection



Mat. : 1.7035. Hardness: 54 ± 2 HRC.

d3	k	d2	L	d1	REF	
38	18	18	27	3,5	BR51/ 18 x 27 x 3,5 x 0	
			36		BR51/ 18 x 36 x 3,5 x 0	
			46		BR51/ 18 x 46 x 3,5 x 0	
			56		BR51/ 18 x 56 x 3,5 x 0	
			76		BR51/ 18 x 76 x 3,5 x 0	
			96		BR51/ 18 x 96 x 3,5 x 0	
	48	24	24	27	4,5	BR51/ 18 x 27 x 4,5 x 0
				36		BR51/ 18 x 36 x 4,5 x 0
				46		BR51/ 18 x 46 x 4,5 x 0
				56		BR51/ 18 x 56 x 4,5 x 0
				76		BR51/ 18 x 76 x 4,5 x 0
				96		BR51/ 18 x 96 x 4,5 x 0
48	24	24	56	6,5	BR51/ 24 x 56 x 4,5 x 0	
			96		BR51/ 24 x 96 x 4,5 x 0	
			56		BR51/ 24 x 56 x 6,5 x 0	
			96		BR51/ 24 x 96 x 6,5 x 0	