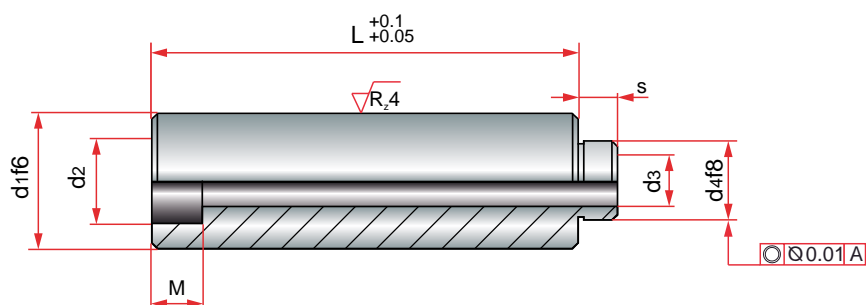


# BRSSP

Spigotted support pillar  
 Columna de apoyo  
 Słup podporowy  
 Coluna de suporte  
 Plot de soutien



Hardness:  $58 \pm 2$  HRC.

M	d2	d3	s	d4	d1	L	REF.
9	15	9	7	14	24	36	BRSSP/ 24 x 36
						46	BRSSP/ 24 x 46
						56	BRSSP/ 24 x 56
						76	BRSSP/ 24 x 76
						96	BRSSP/ 24 x 96
11	18	11	9	18	36	46	BRSSP/ 36 x 46
						56	BRSSP/ 36 x 56
						76	BRSSP/ 36 x 76
						96	BRSSP/ 36 x 96

M	d2	d3	s	d4	d1	L	REF.
11	18	11	9	18	36	96	BRSSP/ 36 x 96
						116	BRSSP/ 36 x 116
						136	BRSSP/ 36 x 136
						156	BRSSP/ 36 x 156
13	20	13	10	20	48	96	BRSSP/ 48 x 96
						116	BRSSP/ 48 x 116
						136	BRSSP/ 48 x 136
						156	BRSSP/ 48 x 156

