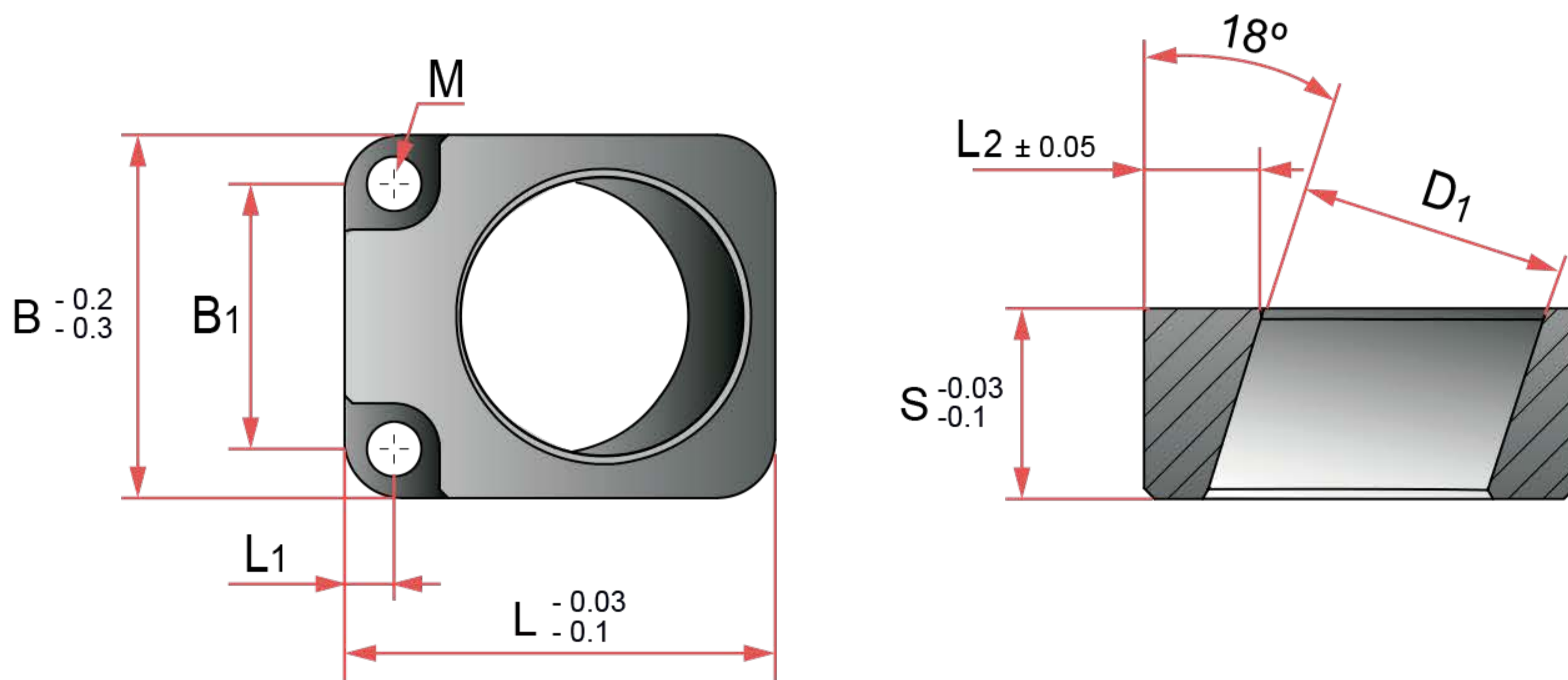


BR3064



Guide for inclined pin
 Guia para columna inclinada
 Prowadzenie słupa skośnego
 Guia para coluna inclinada
 Guide pour doigt de démoulage



Mat. : 1.2363 \approx 58HRC

r1	r2	B ₁	L ₁	L ₂	M	S	B	L	D ₁	REF.
4,5	0,5	-	5,5	16	M5	11	22	33,50	12	BR3064/12
5,5				16,5		13	24	36,50	14	BR3064/14
				14		15	27	16	BR3064/16	
				13,5		16	30	38,00	18	BR3064/18
				13		17	32	40,00	20	BR3064/20
				12,5		18	35	41,50	22	BR3064/22
6,5	1,0	24	6	15	M6	21	37	46,50	24	BR3064/24
				14		23	44	52,00	30	BR3064/30

