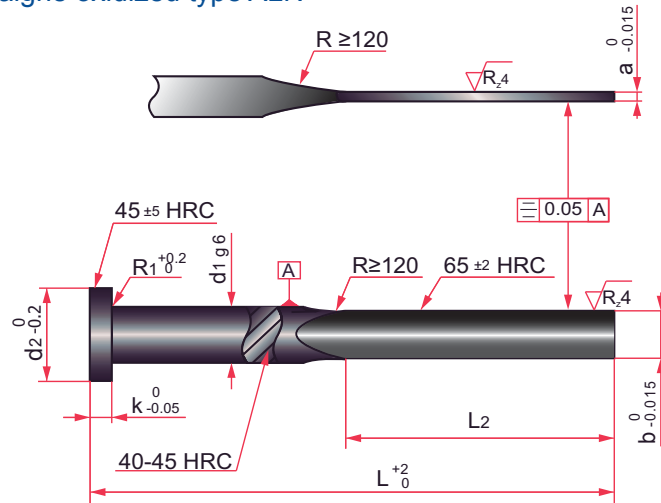
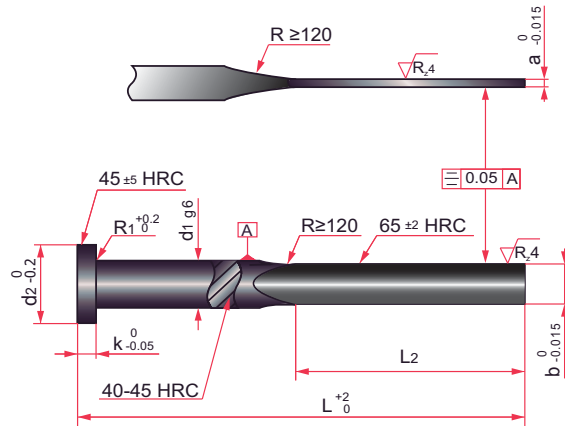


Flat ejector pin black nitrited oxidized ALN  
 Expulsor laminar nitrurado oxidado ALN  
 Wypychacz płaski azotowany i oksydowany  
 Extrator de lamina nitrurado oxidado ALN  
 Ejecteur lame niture baigé oxidized type ALN

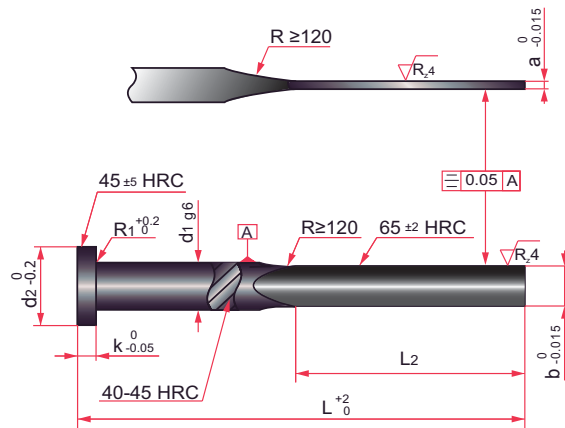


Mat. : 1.2344 DIN 1530 / ISO 8693 - Maximum temperature at work: 550° C.

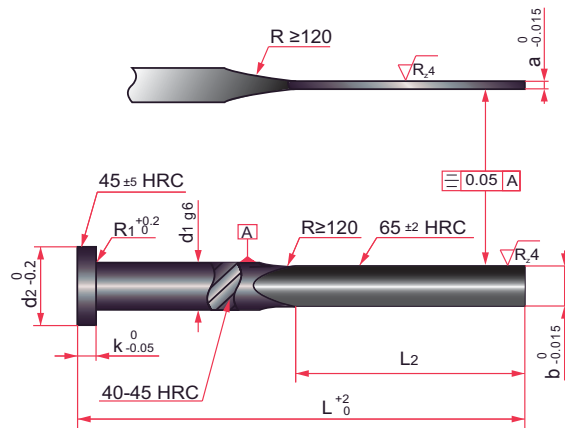
R1	k	d2	d1	L2	a	b	L	REF.		
0,3	3	6	3	40	0,8	2,8	80	ALN/0'8x02'8x080		
				50			100	ALN/0'8x02'8x100		
				65			125	ALN/0'8x02'8x125		
				80			160	ALN/0'8x02'8x160		
				100			200	ALN/0'8x02'8x200		
				125			250	ALN/0'8x02'8x250		
				155			315	ALN/0'8x02'8x315		
				40			1	80	ALN/1'0x02'8x080	
		50	100	ALN/1'0x02'8x100						
		65	125	ALN/1'0x02'8x125						
		80	160	ALN/1'0x02'8x160						
		100	200	ALN/1'0x02'8x200						
		125	250	ALN/1'0x02'8x250						
		155	315	ALN/1'0x02'8x315						
		8	4	6	4	40		0,8	3,5	80
						50	100			ALN/0,8x03,5x100
60	125					ALN/0,8x03,5x125				
80	160					ALN/0,8x03,5x160				
40	1					80	ALN/1,0x03,5x080			
50						100	ALN/1,0x03,5x100			
60						125	ALN/1,0x03,5x125			
80						160	ALN/1,0x03,5x160			
40				1,2	80	ALN/1,2x03,5x080				



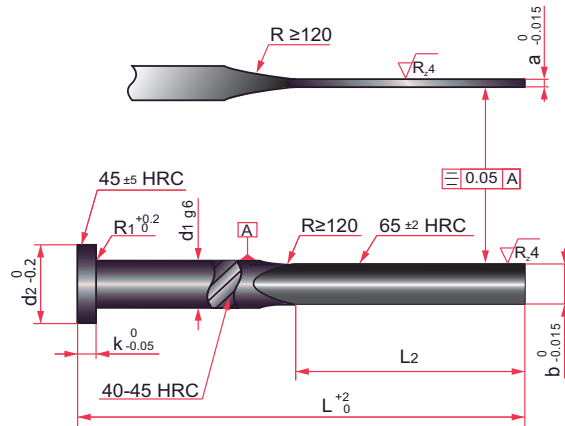
R1	k	d2	d1	L2	a	b	L	REF.		
0,3	3	8	4	50	1,2	3,5	100	ALN/1,2x03,5x100		
				60			125	ALN/1,2x03,5x125		
				80			160	ALN/1,2x03,5x160		
			4,2	0,8	3,8	40	80	ALN/0,8x03,8x080		
						50	100	ALN/0,8x03,8x100		
						60	125	ALN/0,8x03,8x125		
						80	160	ALN/0,8x03,8x160		
						100	200	ALN/0,8x03,8x200		
						125	250	ALN/0,8x03,8x250		
		1		0,8	3,8	40	80	ALN/1,0x03,8x080		
						50	100	ALN/1,0x03,8x100		
						60	125	ALN/1,0x03,8x125		
						80	160	ALN/1,0x03,8x160		
						100	200	ALN/1,0x03,8x200		
						125	250	ALN/1,0x03,8x250		
		10	5	4,5	1	4,5	80	ALN/1,0x04,5x080		
							100	ALN/1,0x04,5x100		
							125	ALN/1,0x04,5x125		
					1,2	4,5	4,5	160	ALN/1,0x04,5x160	
								200	ALN/1,0x04,5x200	
								250	ALN/1,0x04,5x250	
								315	ALN/1,0x04,5x315	
								40	80	ALN/1,2x04,5x080
								50	100	ALN/1,2x04,5x100



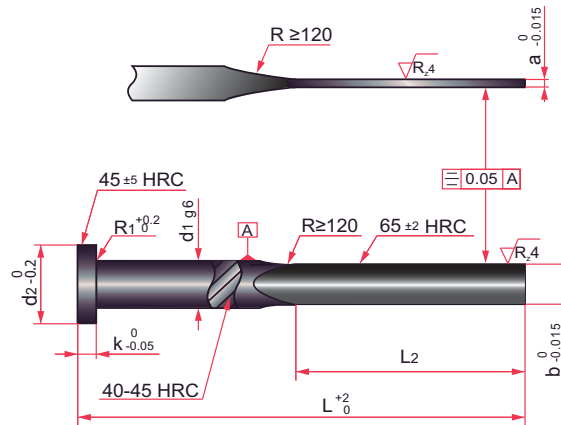
R1	k	d2	d1	L2	a	b	L	REF.						
0,3	3	10	5	60	1,2	4,5	125	ALN/1,2x04,5x125						
				80			160	ALN/1,2x04,5x160						
				100			200	ALN/1,2x04,5x200						
				125			250	ALN/1,2x04,5x250						
				155			315	ALN/1,2x04,5x315						
				40	1,5		80	ALN/1,5x04,5x080						
				50			100	ALN/1,5x04,5x100						
				60			125	ALN/1,5x04,5x125						
				80			160	ALN/1,5x04,5x160						
				100			200	ALN/1,5x04,5x200						
				125			250	ALN/1,5x04,5x250						
				155			315	ALN/1,5x04,5x315						
				0,5			5	12	6	40	1	5,5	80	ALN/1,0x05,5x080
										50			100	ALN/1,0x05,5x100
60	125	ALN/1,0x05,5x125												
80	160	ALN/1,0x05,5x160												
100	200	ALN/1,0x05,5x200												
125	250	ALN/1,0x05,5x250												
155	315	ALN/1,0x05,5x315												
40	1,2	80	ALN/1,2x05,5x080											
50		100	ALN/1,2x05,5x100											
60		125	ALN/1,2x05,5x125											
80		160	ALN/1,2x05,5x160											
100		200	ALN/1,2x05,5x200											
125		250	ALN/1,2x05,5x250											
155		315	ALN/1,2x05,5x315											
40	1,5	80	ALN/1,5x05,5x080											
50		100	ALN/1,5x05,5x100											
60		125	ALN/1,5x05,5x125											
80		160	ALN/1,5x05,5x160											



R1	k	d2	d1	L2	a	b	L	REF.			
0,5	5	12	6	100	1,5	5,5	200	ALN/1,5x05,5x200			
				125			250	ALN/1,5x05,5x250			
				155			315	ALN/1,5x05,5x315			
				40	2		80	ALN/2,0x05,5x080			
				50			100	ALN/2,0x05,5x100			
				60			125	ALN/2,0x05,5x125			
				80			160	ALN/2,0x05,5x160			
				100			200	ALN/2,0x05,5x200			
				125			250	ALN/2,0x05,5x250			
				155			315	ALN/2,0x05,5x315			
				14	8		40	1,2	7,5	80	ALN/1,2x07,5x080
				50			100			ALN/1,2x07,5x100	
				60			125			ALN/1,2x07,5x125	
				80			160			ALN/1,2x07,5x160	
	100	200	ALN/1,2x07,5x200								
	125	250	ALN/1,2x07,5x250								
	155	315	ALN/1,2x07,5x315								
	200	400	ALN/1,2x07,5x400								
	40	1,5	80	ALN/1,5x07,5x080							
	50		100	ALN/1,5x07,5x100							
	60		125	ALN/1,5x07,5x125							
	80		160	ALN/1,5x07,5x160							
	100		200	ALN/1,5x07,5x200							
	125		250	ALN/1,5x07,5x250							
	155		315	ALN/1,5x07,5x315							
	200	400	ALN/1,5x07,5x400								
	40	2	80	ALN/2,0x07,5x080							
	50		100	ALN/2,0x07,5x100							
60	125		ALN/2,0x07,5x125								
80	160		ALN/2,0x07,5x160								
100	200		ALN/2,0x07,5x200								



R1	k	d2	d1	L2	a	b	L	REF.				
0,5	5	14	8	100	2	7,5	200	ALN/2,0x07,5x200				
				125			250	ALN/2,0x07,5x250				
				155			315	ALN/2,0x07,5x315				
				200			400	ALN/2,0x07,5x400				
		16	10	50	10	50	1,5	9,5	100	ALN/1,5x09,5x100		
						60			125	ALN/1,5x09,5x125		
						80			160	ALN/1,5x09,5x160		
						100			200	ALN/1,5x09,5x200		
						125			250	ALN/1,5x09,5x250		
						155			315	ALN/1,5x09,5x315		
						200			400	ALN/1,5x09,5x400		
						50			10	10	10	50
				60	125		ALN/2,0x09,5x125					
				80	160		ALN/2,0x09,5x160					
				100	200		ALN/2,0x09,5x200					
				125	250		ALN/2,0x09,5x250					
				155	315		ALN/2,0x09,5x315					
				200	400	ALN/2,0x09,5x400						
0,8	7	18	12	60	2,5	11,5	125	ALN/2,0x11,5x125				
				80			160	ALN/2,0x11,5x160				
				100			200	ALN/2,0x11,5x200				
				125			250	ALN/2,0x11,5x250				
				155			315	ALN/2,0x11,5x315				
				200			400	ALN/2,0x11,5x400				
				60			2,5	11,5	125	ALN/2,5x11,5x125		
				80					160	ALN/2,5x11,5x160		
				100					200	ALN/2,5x11,5x200		
				125					250	ALN/2,5x11,5x250		
				155					315	ALN/2,5x11,5x315		
				200					400	ALN/2,5x11,5x400		
				60					2,5	11,5	125	ALN/2,5x11,5x125
				80							160	ALN/2,5x11,5x160
100	2,5	11,5	200	ALN/2,5x11,5x200								
125			250	ALN/2,5x11,5x250								
155	2,5	11,5	315	ALN/2,5x11,5x315								
200			400	ALN/2,5x11,5x400								



R1	k	d2	d1	L2	a	b	L	REF.
0,8	7	22	16	80	2	15,5	160	ALN/2,0x15,5x160
				100			200	ALN/2,0x15,5x200
				125			250	ALN/2,0x15,5x250
				155			315	ALN/2,0x15,5x315
				200			400	ALN/2,0x15,5x400
				80	2,5		160	ALN/2,5x15,5x160
				100			200	ALN/2,5x15,5x200
				125			250	ALN/2,5x15,5x250
				155			315	ALN/2'5x15'5x315
				200			400	ALN/2'5x15'5x400