

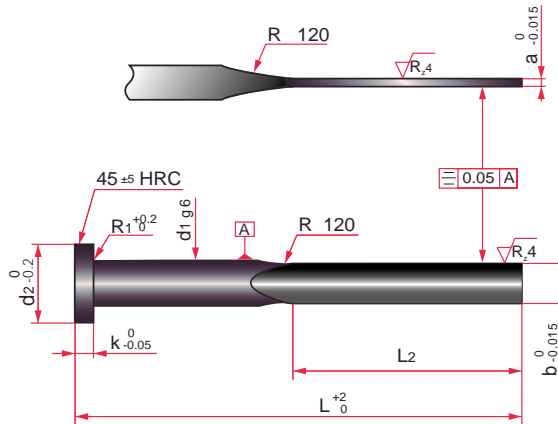
Flat ejector pin hardened type AL / DLC

Expulsor laminar templado tipo AL / DLC

Wypychacz płaski hartowany typ AL / DLC

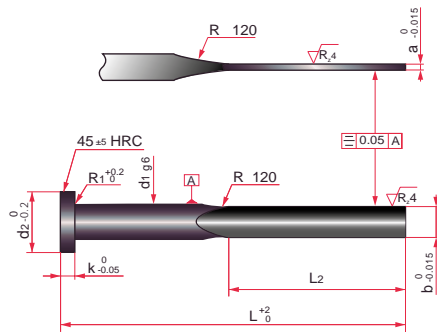
Extrator de lamina temperado tipo AL / DLC

Ejecteur lame trempé type AL/DLC

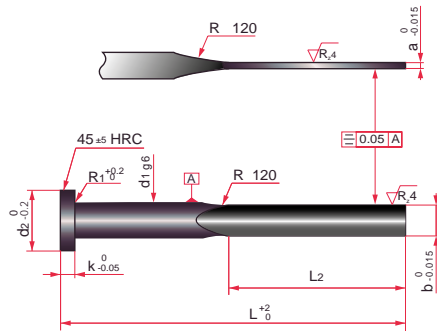


Mat.: 1.2210 / 58±2 HRC. DIN 1530A / Dureza recubrimiento > 70 HRC. Maximum temperature at work: 220° C

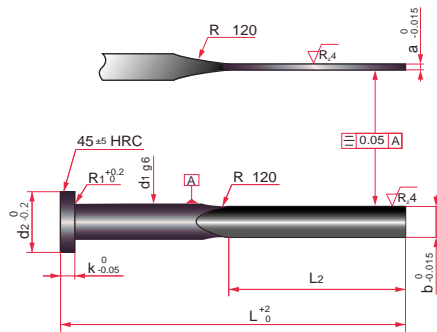
R ₁	k	d ₂	d ₁	L ₂	a	b	L	REF.	REF.		
0,3	3	8	4	40	0,8	3,5	80	AL/ 0,8 x 3,5 x 80	ALDLC/ 0,8 x 3,5 x 80		
							100	AL/ 0,8 x 3,5 x 100	ALDLC/ 0,8 x 3,5 x 100		
							125	AL/ 0,8 x 3,5 x 125	ALDLC/ 0,8 x 3,5 x 125		
							160	AL/ 0,8 x 3,5 x 160	ALDLC/ 0,8 x 3,5 x 160		
				40	1	80	80	AL/ 1,0 x 3,5 x 80	ALDLC/ 1,0 x 3,5 x 80		
							100	AL/ 1,0 x 3,5 x 100	ALDLC/ 1,0 x 3,5 x 100		
							125	AL/ 1,0 x 3,5 x 125	ALDLC/ 1,0 x 3,5 x 125		
							160	AL/ 1,0 x 3,5 x 160	ALDLC/ 1,0 x 3,5 x 160		
				40	1,2	80	80	AL/ 1,2 x 3,5 x 80	ALDLC/ 1,2 x 3,5 x 80		
							100	AL/ 1,2 x 3,5 x 100	ALDLC/ 1,2 x 3,5 x 100		
							125	AL/ 1,2 x 3,5 x 125	ALDLC/ 1,2 x 3,5 x 125		
							160	AL/ 1,2 x 3,5 x 160	ALDLC/ 1,2 x 3,5 x 160		
			4,2			40	0,8	3,8	80	AL/ 0,8 x 3,8 x 80	ALDLC/ 0,8 x 3,8 x 80
									100	AL/ 0,8 x 3,8 x 100	ALDLC/ 0,8 x 3,8 x 100
									125	AL/ 0,8 x 3,8 x 125	ALDLC/ 0,8 x 3,8 x 125
									160	AL/ 0,8 x 3,8 x 160	ALDLC/ 0,8 x 3,8 x 160
									200	AL/ 0,8 x 3,8 x 200	ALDLC/ 0,8 x 3,8 x 200
									40	1	80
						100	AL/ 1,0 x 3,8 x 100	ALDLC/ 1,0 x 3,8 x 100			
						125	AL/ 1,0 x 3,8 x 125	ALDLC/ 1,0 x 3,8 x 125			
						160	AL/ 1,0 x 3,8 x 160	ALDLC/ 1,0 x 3,8 x 160			
						200	AL/ 1,0 x 3,8 x 200	ALDLC/ 1,0 x 3,8 x 200			
						40	1,2	80	AL/ 1,2 x 3,8 x 80		ALDLC/ 1,2 x 3,8 x 80



R ₁	k	d ₂	d ₁	L ₂	a	b	L	REF.	REF.									
0,3	3	8	4,2	50	1,2	3,8	100	AL/ 1,2 x 3,8 x 100	ALDLC/ 1,2 x 3,8 x 100									
							125	AL/ 1,2 x 3,8 x 125	ALDLC/ 1,2 x 3,8 x 125									
							160	AL/ 1,2 x 3,8 x 160	ALDLC/ 1,2 x 3,8 x 160									
							200	AL/ 1,2 x 3,8 x 200	ALDLC/ 1,2 x 3,8 x 200									
		10	5	40	5	1	4,5	80	AL/ 1,0 x 4,5 x 80	ALDLC/ 1,0 x 4,5 x 80								
								100	AL/ 1,0 x 4,5 x 100	ALDLC/ 1,0 x 4,5 x 100								
								125	AL/ 1,0 x 4,5 x 125	ALDLC/ 1,0 x 4,5 x 125								
								160	AL/ 1,0 x 4,5 x 160	ALDLC/ 1,0 x 4,5 x 160								
								200	AL/ 1,0 x 4,5 x 200	ALDLC/ 1,0 x 4,5 x 200								
								250	AL/ 1,0 x 4,5 x 250	ALDLC/ 1,0 x 4,5 x 250								
								40	5	1,2	5	1,2	4,5	80	AL/ 1,2 x 4,5 x 80	ALDLC/ 1,2 x 4,5 x 80		
														100	AL/ 1,2 x 4,5 x 100	ALDLC/ 1,2 x 4,5 x 100		
														125	AL/ 1,2 x 4,5 x 125	ALDLC/ 1,2 x 4,5 x 125		
														160	AL/ 1,2 x 4,5 x 160	ALDLC/ 1,2 x 4,5 x 160		
														200	AL/ 1,2 x 4,5 x 200	ALDLC/ 1,2 x 4,5 x 200		
														250	AL/ 1,2 x 4,5 x 250	ALDLC/ 1,2 x 4,5 x 250		
				40	5	1,5	5							1,5	4,5	80	AL/ 1,5 x 4,5 x 80	ALDLC/ 1,5 x 4,5 x 80
																100	AL/ 1,5 x 4,5 x 100	ALDLC/ 1,5 x 4,5 x 100
								125	AL/ 1,5 x 4,5 x 125	ALDLC/ 1,5 x 4,5 x 125								
								160	AL/ 1,5 x 4,5 x 160	ALDLC/ 1,5 x 4,5 x 160								
				100	5	1,5	5	1,5	4,5	200	AL/ 1,5 x 4,5 x 200	ALDLC/ 1,5 x 4,5 x 200						
										250	AL/ 1,5 x 4,5 x 250	ALDLC/ 1,5 x 4,5 x 250						
										100	5	1,2	5	1,2	4,5	80	AL/ 1,2 x 5,5 x 80	ALDLC/ 1,2 x 5,5 x 80
																100	AL/ 1,2 x 5,5 x 100	ALDLC/ 1,2 x 5,5 x 100
125	AL/ 1,2 x 5,5 x 125	ALDLC/ 1,2 x 5,5 x 125																
160	AL/ 1,2 x 5,5 x 160	ALDLC/ 1,2 x 5,5 x 160																
200	5	1,2	5							1,2	4,5	200	AL/ 1,2 x 5,5 x 200	ALDLC/ 1,2 x 5,5 x 200				
												250	AL/ 1,2 x 5,5 x 250	ALDLC/ 1,2 x 5,5 x 250				
				200	5	1,5	5	1,5	4,5			80	AL/ 1,5 x 5,5 x 80	ALDLC/ 1,5 x 5,5 x 80				
												100	AL/ 1,5 x 5,5 x 100	ALDLC/ 1,5 x 5,5 x 100				
125	AL/ 1,5 x 5,5 x 125	ALDLC/ 1,5 x 5,5 x 125																
160	AL/ 1,5 x 5,5 x 160	ALDLC/ 1,5 x 5,5 x 160																
250	5	1,5	5	1,5	4,5	250	AL/ 1,5 x 5,5 x 250	ALDLC/ 1,5 x 5,5 x 250										



R ₁	k	d ₂	d ₁	L ₂	a	b	L	REF.	REF.				
0,5	5	12	6	60	1,2	5,5	125	AL/ 1,2 x 5,5 x 125	ALDLC/ 1,2 x 5,5 x 125				
							160	AL/ 1,2 x 5,5 x 160	ALDLC/ 1,2 x 5,5 x 160				
							200	AL/ 1,2 x 5,5 x 200	ALDLC/ 1,2 x 5,5 x 200				
							250	AL/ 1,2 x 5,5 x 250	ALDLC/ 1,2 x 5,5 x 250				
				40	1,5	80	80	AL/ 1,5 x 5,5 x 80	ALDLC/ 1,5 x 5,5 x 80				
							100	AL/ 1,5 x 5,5 x 100	ALDLC/ 1,5 x 5,5 x 100				
							125	AL/ 1,5 x 5,5 x 125	ALDLC/ 1,5 x 5,5 x 125				
							160	AL/ 1,5 x 5,5 x 160	ALDLC/ 1,5 x 5,5 x 160				
							200	AL/ 1,5 x 5,5 x 200	ALDLC/ 1,5 x 5,5 x 200				
							250	AL/ 1,5 x 5,5 x 250	ALDLC/ 1,5 x 5,5 x 250				
							40	2	80	80	AL/ 2,0 x 5,5 x 80	ALDLC/ 2,0 x 5,5 x 80	
										100	AL/ 2,0 x 5,5 x 100	ALDLC/ 2,0 x 5,5 x 100	
		125	AL/ 2,0 x 5,5 x 125	ALDLC/ 2,0 x 5,5 x 125									
		160	AL/ 2,0 x 5,5 x 160	ALDLC/ 2,0 x 5,5 x 160									
		14	8	8	40	1,2	7,5	80	AL/ 1,2 x 7,5 x 80	ALDLC/ 1,2 x 7,5 x 80			
								100	AL/ 1,2 x 7,5 x 100	ALDLC/ 1,2 x 7,5 x 100			
								125	AL/ 1,2 x 7,5 x 125	ALDLC/ 1,2 x 7,5 x 125			
								160	AL/ 1,2 x 7,5 x 160	ALDLC/ 1,2 x 7,5 x 160			
					40	1,5	100	200	AL/ 1,2 x 7,5 x 200	ALDLC/ 1,2 x 7,5 x 200			
								250	AL/ 1,2 x 7,5 x 250	ALDLC/ 1,2 x 7,5 x 250			
								80	1,5	80	AL/ 1,5 x 7,5 x 80	ALDLC/ 1,5 x 7,5 x 80	
										100	AL/ 1,5 x 7,5 x 100	ALDLC/ 1,5 x 7,5 x 100	
										125	AL/ 1,5 x 7,5 x 125	ALDLC/ 1,5 x 7,5 x 125	
										160	AL/ 1,5 x 7,5 x 160	ALDLC/ 1,5 x 7,5 x 160	
								80	2	100	200	AL/ 1,5 x 7,5 x 200	ALDLC/ 1,5 x 7,5 x 200
											250	AL/ 1,5 x 7,5 x 250	ALDLC/ 1,5 x 7,5 x 250
		40	2	80	AL/ 2,0 x 7,5 x 80	ALDLC/ 2,0 x 7,5 x 80							
				100	AL/ 2,0 x 7,5 x 100	ALDLC/ 2,0 x 7,5 x 100							



R ₁	k	d ₂	d ₁	L ₂	a	b	L	REF.	REF.						
0,5	5	14	8	60	2	7,5	125	AL/ 2,0 x 7,5 x 125	ALDLC/ 2,0 x 7,5 x 125						
							160	AL/ 2,0 x 7,5 x 160	ALDLC/ 2,0 x 7,5 x 160						
							200	AL/ 2,0 x 7,5 x 200	ALDLC/ 2,0 x 7,5 x 200						
							250	AL/ 2,0 x 7,5 x 250	ALDLC/ 2,0 x 7,5 x 250						
		16	10	50	1,5	9,5	100	AL/ 1,5 x 9,5 x 100	ALDLC/ 1,5 x 9,5 x 100	ALDLC/ 1,5 x 9,5 x 100					
							125	AL/ 1,5 x 9,5 x 125	ALDLC/ 1,5 x 9,5 x 125						
							160	AL/ 1,5 x 9,5 x 160	ALDLC/ 1,5 x 9,5 x 160						
							200	AL/ 1,5 x 9,5 x 200	ALDLC/ 1,5 x 9,5 x 200						
	50		2	100	2	9,5	100	AL/ 2,0 x 9,5 x 100	ALDLC/ 2,0 x 9,5 x 100	ALDLC/ 2,0 x 9,5 x 100					
							125	AL/ 2,0 x 9,5 x 125	ALDLC/ 2,0 x 9,5 x 125						
							160	AL/ 2,0 x 9,5 x 160	ALDLC/ 2,0 x 9,5 x 160						
							200	AL/ 2,0 x 9,5 x 200	ALDLC/ 2,0 x 9,5 x 200						
	0,8	7	18	12	60	11,5	11,5	125	AL/ 2,0 x 11,5 x 125	ALDLC/ 2,0 x 11,5 x 125					
								160	AL/ 2,0 x 11,5 x 160	ALDLC/ 2,0 x 11,5 x 160					
								200	AL/ 2,0 x 11,5 x 200	ALDLC/ 2,0 x 11,5 x 200					
								250	AL/ 2,0 x 11,5 x 250	ALDLC/ 2,0 x 11,5 x 250					
60								2,5	125	2,5	11,5	11,5	125	AL/ 2,5 x 11,5 x 125	ALDLC/ 2,5 x 11,5 x 125
													160	AL/ 2,5 x 11,5 x 160	ALDLC/ 2,5 x 11,5 x 160
													200	AL/ 2,5 x 11,5 x 200	ALDLC/ 2,5 x 11,5 x 200
													250	AL/ 2,5 x 11,5 x 250	ALDLC/ 2,5 x 11,5 x 250
22			16	80	2	15,5	15,5	160	AL/ 2,0 x 15,5 x 160	ALDLC/ 2,0 x 15,5 x 160					
								200	AL/ 2,0 x 15,5 x 200	ALDLC/ 2,0 x 15,5 x 200					
								250	AL/ 2,0 x 15,5 x 250	ALDLC/ 2,0 x 15,5 x 250					
								80	2,5	15,5	15,5	160	AL/ 2,5 x 15,5 x 160	ALDLC/ 2,5 x 15,5 x 160	
			200	AL/ 2,5 x 15,5 x 200	ALDLC/ 2,5 x 15,5 x 200										
			250	AL/ 2,5 x 15,5 x 250	ALDLC/ 2,5 x 15,5 x 250										
			125	250	AL/ 2,5 x 15,5 x 250	ALDLC/ 2,5 x 15,5 x 250									