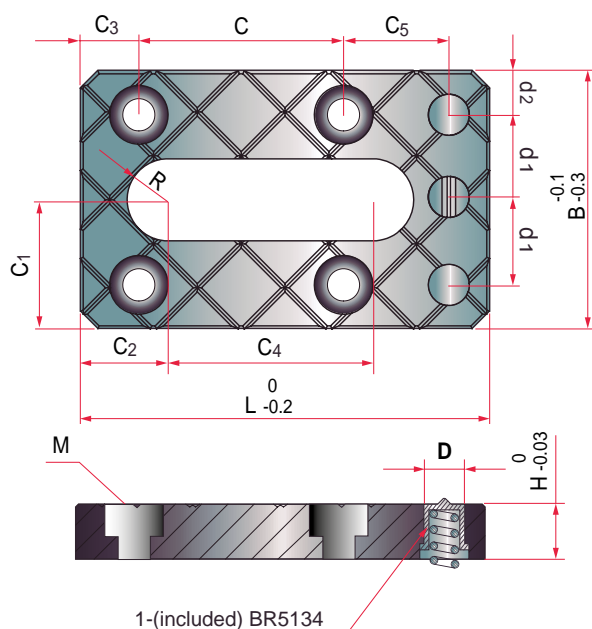


BR5135

Slip plate with thrust piece
 Placa deslizamiento corredera
 Płytko ślizgowa z zatrząskiem
 Chapa de deslize com elemento de pressão
 Plaque de frottement chariot



Mat. : 12842 \approx 58 HRC.

C	C ₁	C ₂	C ₃	C ₄	C ₅	d ₁	d ₂	R	B	L	H	M	D	REF.
35	22	29	10	35	18	14,5	7,5	7	44	70	9,4	M5	7	BR5135/ 7
57	32	42	19	37	12	21	11	10	64	100	12,2	M6	10	BR5135/10
61	42	60	25	40	17	30	12	12	84	120	17,9	M8	15	BR5135/15

