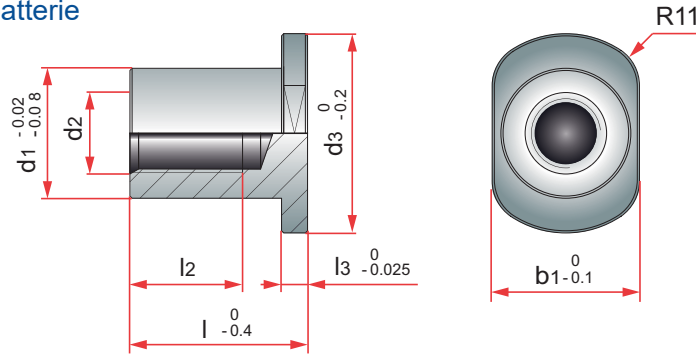


Threaded insert for ejector set  
 Inserto roscado para paquete de expulsión  
 Wkładka gwintowana do zestawu płyt wypychaczy  
 Adaptador K. O. com faces  
 Insert fileté pour attelage batterie



Hardness: aprox. 190 Hb.

b1	d1	d3	l2	l3	d2	l	REF.
34	30	46	24	6	M12	42	BR1515-12x42
						47	BR1515-12x47
						52	BR1515-12x52
						61	BR1515-12x61
					M16	42	BR1515-16x42
						47	BR1515-16x47
						52	BR1515-16x52
						61	BR1515-16x61
						66	BR1515-16x66
						71	BR1515-16x71
						76	BR1515-16x76
						85	BR1515-16x85
46	40	56	28	M20	42	BR1515-20x42	
					47	BR1515-20x47	
			30		52	BR1515-20x52	
					61	BR1515-20x61	
					66	BR1515-20x66	
					71	BR1515-20x71	
					76	BR1515-20x76	
					85	BR1515-20x85	
					95	BR1515-20x95	

