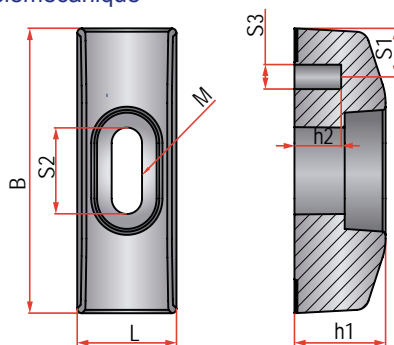


BR012501-1

Jum for telemecanique micros
 Rampa para microcontactores
 Rampy wyłącznika krańcowego telemecanique
 Rampa para micros
 Came de contrôle

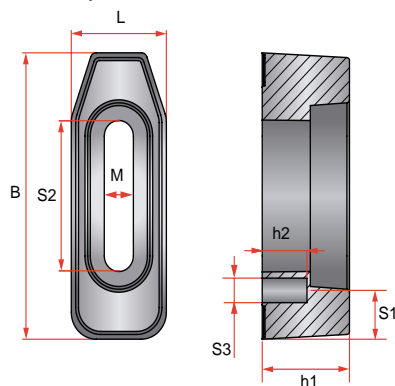


Mat. : Zamak

B	L	M	S ₁	S ₂	S ₃	h ₁	h ₂	REF.
47,8	17	5	8,15	14	4	15,6	8	BR012501-1

BR012501-2

Jum for telemecanique micros
 Rampa para microcontactores
 Rampy wyłącznika krańcowego telemecanique
 Rampa para micros
 Came de contrôle



Mat. : Zamak.

B	L	M	S ₁	S ₂	S ₃	h ₁	h ₂	REF.
47,8	17	5	8,10	25	4	15,6	8	BR012501-2

