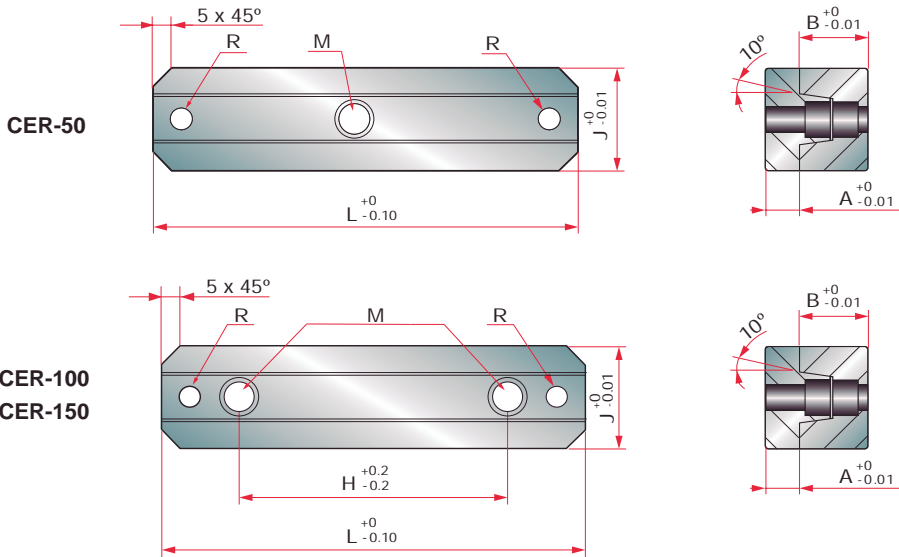


Rectangular locating set
 Centrador rectangular
 Prostokątny zespół centrujący
 Bloco de travamento rectangular
 Plot de centrage rectangular



Mat. : 1.2510. Hardness: 54 ± 2 HRC.

M	R	B	A	J	H	L	REF.
M5	M5	17,5	8	25	-	50	CER/ 50
M6	M6	22	10	30	60	100	CER/ 100
M8	M8	25	13	40	100	150	CER/ 150

