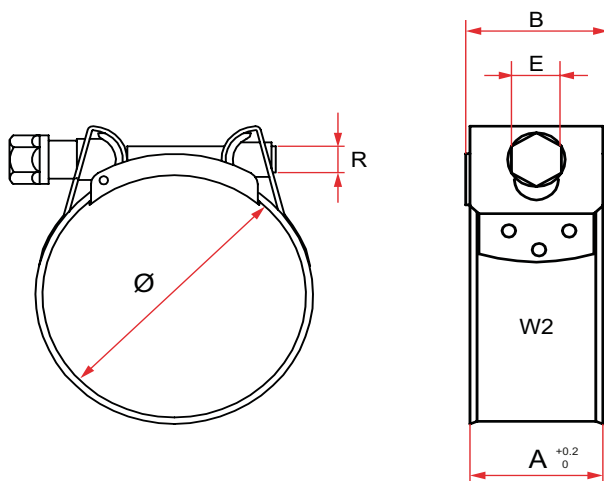


# BR8012



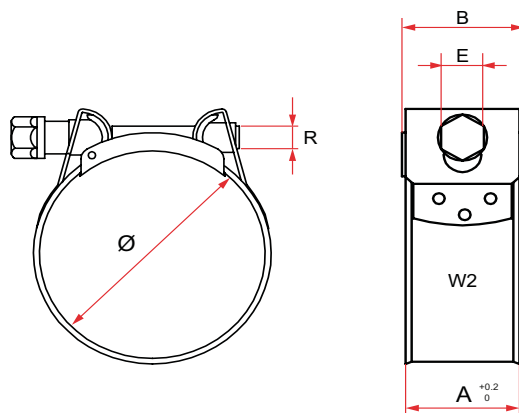
Hose clamp  
Abrazaderas alta presión  
Zacisk węża



Mat. : Screw-QST 34-3 (DIN 1.0213) / Headband-X8Cr17 (DIN 1.4016-AISI-430).

Ø m.m.	R	E	A	B	Par Nm max.	Pres Bar max.	REF.
017-019	M6	8	18	19,8	10,0	40	BR8012 017-019
019-021							BR8012 019-021
021-023							BR8012 021-023
023-025							BR8012 023-025
025-027							BR8012 025-027
027-029							BR8012 027-029
029-031	M7	10	20	22,0	12,0	35	BR8012 029-031
031-034							BR8012 031-034
034-037							BR8012 034-037
037-040							BR8012 037-040
040-043							BR8012 040-043
043-047							30
047-051					16,0	BR8012 047-051	
051-055					BR8012 051-055		
055-059					BR8012 055-059		
059-063					BR8012 059-063		
063-068					BR8012 063-068		
068-073					M8	13	25





Ø m.m.	R	E	A	B	Par Nm max.	Pres Bar max.	REF.	
073-079	M8	13	25	27,5	27,5	20	BR8012 073-079	
079-085							BR8012 079-085	
085-091							15	BR8012 085-091
091-097								BR8012 091-097
097-104						10	BR8012 097-104	
104-112							BR8012 104-112	
112-121							BR8012 112-121	
121-130							BR8012 121-130	
130-140	M10	15	28	31,0	45,0	6	BR8012 130-140	
140-150							BR8012 140-150	
150-162							BR8012 150-162	
162-174						3	BR8012 162-174	
174-187							BR8012 174-187	
187-200							BR8012 187-200	
200-213							BR8012 200-213	
213-226							BR8012 213-226	
226-239							BR8012 226-239	
239-252							BR8012 239-252	