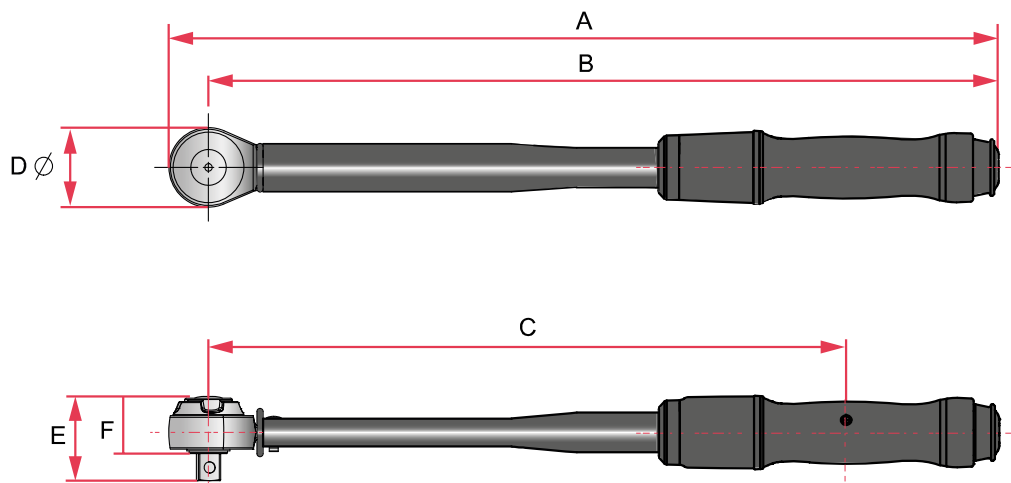


BR74WR



Torque wrench
Llave dinamometrica mecanica
Klucz dynamometryczny



A	B	C	D	E	F	Kgs.	Nm	∅	REF.
221	209	140	25	25	18	0,3	3-15	1/4	BR74WR- 15
335	317	231	35	37	26	0,7	10-50	3/8	BR74WR- 50
470	447	361	45	48	32	1,1	40-200	1/2	BR74WR-200