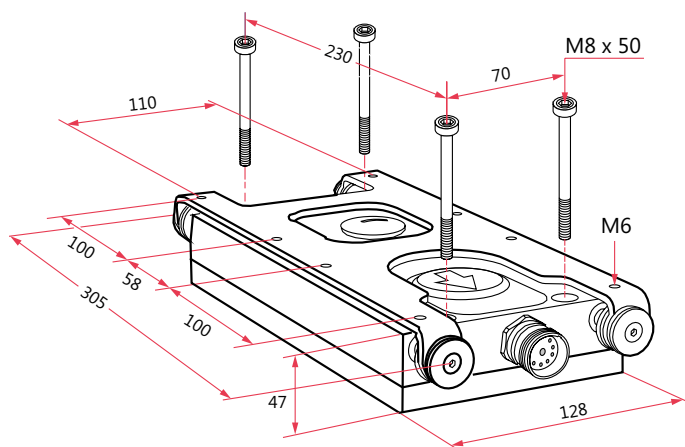


CONVEYOR141

Electric Conveyor
Transportador electrico lineal
Wibrownik elektryczny



Transportador eléctrico lineal patentado con tecnología inteligente y sin necesidad de mantenimiento. Fabricado en acero de alta resistencia, aluminio anodizado, **IP62**, serie **BLACK LINE**, para la mayoría de las industrias de fabricación, y fabricado en acero inoxidable, aluminio anodizado **IP66**, serie **CLEAN LINE**, a prueba de polvo y salpicaduras, idóneo para el sector farmacéutico o alimentario.

Una alimentación a velocidades más bajas tiene como resultado un aumento de las cargas máximas diseminadas y adjuntas.

El transportador se entrega como una unidad completa inclusive el cuadro de mandos.

Carga máxima distribuida (con la máx. velocidad de alimentación)	20 kg
Carga máxima adjunto (con la máx. velocidad de alimentación)	8 kg
Carrera	20 mm
Velocidad de alimentación (puede ajustarse mecánicamente)	4-8 m/min
Sistema de advertencia integrado (sensor de movimientos)	contacto M12
La función de Arranque/Parada puede controlarse desde el PLC	contacto M12
Protección de motor y protección contra sobrecarga	integrada
Nivel de ruidos	60 dB(A)
Consumo energético	0,07 kW
Electricidad	110-230 V CA, 50-60 Hz o 24 V CC
Categoría de protección	IP62/IP66(INOX.)
Peso	3,7 kg

